

矿块制冰机

CNF201 & CNF202

安装、使用与维护手册



 **注意**

操作本设备前，请仔细阅读本手册。

安全提示

安全提示

请遵循以下预防措施，以避免人员伤亡：

- 安装、操作或维修本机前，请仔细阅读并理解本手册内容。忽略手册指示，可能导致人身伤害或制冰机损坏。
- 本手册中涉及的日常调整和维护操作不属于保修范围。
- 正确的安装、使用和维修，对于保持制冰机的产量，降低故障率非常重要。获取手册的最新版本、翻译或者服务商信息，请访问我们的网站 www.manitowocice.com。
- 本设备连接高压电并充注制冷剂。安装和维修本设备，必须由经过适当培训，了解高压电和高压制冷剂危险的技术人员进行。且此技术人员必须持有相关认证。任何操作必须遵循设备上的安全标示。
- 本设备仅限室内使用。请勿在室外安装或者操作本设备。

定义

▲ 危险

表示危险的情况，若不加以避免，将会导致死亡或严重伤害。适用于警示最极端的情况。

▲ 警告

表示危险的情况，若不加以避免，将会导致死亡或严重伤害。

▲ 注意

表示危险的情况，若不加以避免，将会导致轻微或中度人身伤害。

注意

表示重要但不会造成人身伤害的信息（如导致财产损失相关信息）。

注意：表示对当前操作有用的额外信息。

▲ 警告

请遵循以下注意事项，以避免在安装本设备时造成人身伤害：

- 设备安装必须遵守有关部门关于消防和卫生的规定。
- 为了确保设备稳固，安装区域必须能够承受设备加上产品的重量。同时确保设备前后左右水平。
- 搬运和安装设备前，请先取下设备上的所有活动面板。安装和维护设备期间，请使用适当的安全装置。抬起或移动本设备时，要求两名或以上的工作人员，以防止翻倒或受伤。
- 务必连接直饮水。
- 安装、维护或维修本机时，请勿损坏设备的制冷循环系统。

▲ 警告

安装本设备时，务必遵循以下电气要求：

- 所有现场布线，必须符合当地法规。用户有责任提供符合当地法规的设备断开装置。本设备有关电气参数，请参阅铭牌。
- 本设备必须接地。
- 设备的安装位置必须有利于设备电源插头的通断，除非提供其他更有利的方法（如断路器、断开开关等）。
- 操作前请检查所有接线，包括所有接线端子。在运输和安装过程中接线可能松动。

▲ 危险

对于误用、滥用、长期停用、损坏或擅自更改/改造原有规格的设备，请勿操作。为了安全，存在生理或心理缺陷，以及缺乏足够经验和常识的人（包括儿童），务必在专人的监督或指导下使用本设备。在没有监管的情况下，不允许儿童玩耍、清洁或操作本设备。

▲ 警告

操作和维护本设备时，请遵循以下预防措施，以防止人身伤害：

- 操作、安装或维护本设备前，请仔细阅读并理解本手册内容。不遵循本手册的说明，将会导致财产损失或人员伤亡甚至死亡。
- 避免被挤/夹。手务必远离运动中的部件。除非已断开电源连接并释放所有电能，否则部件可能毫无预警的运动起来。
- 地面水渍会导致湿滑。为避免滑到，请务必及时清理地面水渍。
- 储冰箱内放置或丢弃任何杂物，均会导致卫生和安全问题。因此，任何杂物务必立即找到并清除。
- 切勿使用尖锐的物品或工具清除冰块或结霜。请勿使用机械装置或其他方法加速脱冰过程。
- 使用清洁剂或化学制剂时，务必戴上橡胶手套和护目镜（或面罩）。

▲ 危险

操作和维护本设备时，请遵循以下预防措施，以防止人身伤害：

- 设备所有者有责任对个人防护设备进行危险评估，以确保在设备维护过程中得到充分的保护。
- 请勿在本设备或任何其他设备附近储存或使用汽油或其他易燃气体或液体。切勿使用易燃液体浸润的抹布或易燃清洁溶液进行设备清洁。
- 操作本设备前，所有盖板和门板务必安装并妥善固定。
- 起火/触电危险。务必保证最小安装间隙。切勿阻塞设备通风口或通道开口。
- 若无法切断主电源供电，可能造成严重的伤害或死亡。设备上的电源开关**不能**断开所有输入电压。
- 务必按照当地法律法规进行外接设施连接和固定。
- 维护和维修期间，务必按照正确的操作规程关闭并锁定所有的外接设施（电力、水）。
- 切勿使用高压水枪喷刷、冲洗机器内外部。切勿使用动力清洗设备、钢丝棉、钢丝刷、刮刀等清洁设备外表面的不锈钢或喷漆层。
- 为防止倾倒，搬运设备时，要求两名或以上的工作人员。
- 现场主管有责任确保操作人员充分了解操作该设备的相关危险。
- 任何电线或插头损坏的设备，请勿操作。所有维修务必由经过认证的服务公司进行。

目录

安全提示

安全提示	3
------------	---

第一章 概述

设备型号	7
附件	7
Manitowoc清洁剂和消毒剂	7
支脚	7
感应式选配	7

第二章 安装

制冰机安装位置	9
安装间隙要求	9
放置台面或支架间密封	9
供电	10
电压	10
保险丝/断路器	10
最小电路负荷	10
电气参数表	10
供水和排水	10
供水连接	10
供水管	10
排水管连接	10
供水和排水管路尺寸/连接	11
启动之前	12
安装检查表	12

第三章 运行

运行程序	13
15 分钟延时	13
启动之前	13
初始启动	13
制冰循环	13
自动停机	13
自动停机后重新启动	13
运行检查	14
概述	14
操作	14

第四章 维护

清洁和消毒	15
概述	15
外部清洁	15
程序	15
预防性维护清洁程序	16
严重结垢时的清洗程序	17

清洗程序.....	17
消毒程序.....	18
部件拆卸清洗/消毒.....	19
冷凝器的清洁.....	22
机器停用/过冬.....	23
概述.....	23
检查清单.....	25

**第五章
故障清单**

第一章 概述

设备型号

本设备涉及以下设备型号：

推杆式	感应式
CNF201A-161L CNF201A-251L	CNF201A-161 CNF201A-251 CNF0201-261
CNF202A-161L CNF202A-251L	CNF202A-161 CNF202A-251 CNF0202-261

附件

MANITOWOC清洁剂和消毒剂

Manitowoc 制冰机清洁剂和消毒剂是唯一被准许使用在 Manitowoc 设备上的产品。

清洗剂零件号	消毒剂零件号
16 oz. (473 ml) 000000084	16 oz. (473 ml) 94-0565-3
	1 Gallon (3.78 l) 94-0581-3

支脚

可选配4英尺可调节支脚。

感应式选配件

可从工厂直接订购安装感应式出冰的制冰机或感应式现场转换工具包。现场转换工具包包括一个更换前面板和安装说明。

此页空白

第二章 安装

本章内容仅供经授权安装人员参阅。联系您的经销商或拨打本公司服务电话获得安装服务商信息。

重要

未遵循以下安装指引，可能影响保固范围。

制冰机安装位置

制冰机安装位置必须符合以下条件。任一条件不符合，请重新选择：

- 周围空气无污染；
- 环境温度必须在45°F (7°C) - 110°F (43°C)之间；
- 水温必须在45°F (7°C) - 90°F (32°C)之间；
- 不能靠近热源，不能被阳光直射；
- 该位置必须能够支撑制冰机和装满冰块的储冰箱的总重量，并使制冰机前后和左右水平。
- 制冰机背后必须有足够的空间，以便于进排水和电源的连接。排水管可从设备背部或底部连接。
- 制冰机周围气流必须畅通。气流从左侧进入然后从顶部流出。参阅安装间隙要求获得详细数据。

本机适用于以下使用场所：

- 商店、办公室和其他工作场所的员工厨房区域；
- 酒店、汽车旅馆、农舍、简易旅馆等提供住宿服务的场所；
- 餐厅或连锁快餐等餐饮场所。

⚠注意

为了确保设备稳固，安装区域必须能够承受设备加上产品的重量。

安装间隙要求

	CNF201	CNF202
顶部	24" (61 cm)	24" (61 cm)
两侧	8" (20 cm)	8" (20 cm)
背部*	5" (13 cm)	5" (13 cm)

* 为了方便维修，建议保留5" (13 cm) 的间隙。当选择从制冰机底部进排水时，背部间隙可为0"。

注意

制冰机置于 32°F (0°C) 以下环境中时，必须采取保护措施。暴露于冰点以下温度而造成的故障不属于保修范围。

放置台面或支架间密封

安装无支脚制冰机时，制冰机与放置台面或支架间必须密封，以此防止液体或碎屑渗进制冰机下面。

供电

▲警告

所有接线必须符合国家和地方法律法规。

电压

制冰机启动时（电路负荷最大），允许最大电压波动范围为额定电压的±10%。

保险丝/断路器

每台制冰机均需单独配备保险丝/断路器。

115/60/1 制冰机 出厂配电源线和 5-15P 插头。

230/60/1 和 230/50/1 制冰机 出厂已连接电源线，但不配插头。

▲警告

制冰机必须按照国家和地方电气规范接地。

最小电路负荷

最小电路负荷值用于帮助确定供电线路的规格（最小电路负荷不是制冰机运行时的电路负荷）。

电线规格还与安装位置、使用材料、布线长度等有关，必须由有资质的电工确定。

电气参数表

型号	电压/相/频率	风冷机
		最小电路负荷 (A)
CNF201	115/1/60	10.3
	230/1/60	
	230/1/50	
CNF202	115/1/60	5.4
	230/1/60	
	230/1/50	

供水和排水

供水连接

根据当地水质情况，确定是否需要安装水处理系统，以防止生成沉淀物，并滤除杂质，去除氯离子等异味。

▲警告

潜在人身伤害

制冰用水，请务必连接饮用水。

重要

如果安装有Manitowoc水处理系统，请按照水处理系统说明书，正确连接制冰机的供水管路。

供水管

按照以下方法安装供水管：

- 请勿将制冰机连接到热水源上。确保其他用到热水设备的截止装置功能正常（检查下水槽水龙头，洗碗机等设备的截止阀）。
- 若水压超过允许的最大进水压力（80 psig/551.5 kPa），请联系您的Manitowoc经销商购买水压调节阀。
- 制冰机与水冷冷凝器的进水管均需安装截止阀。
- 用保温棉包裹进水管防止结露。

排水管连接

请按照以下方法安装排水管：

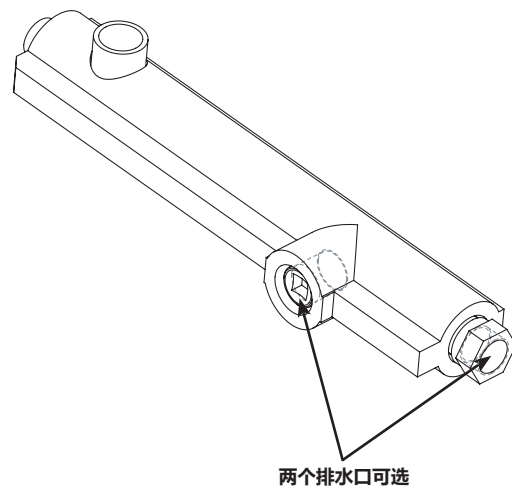
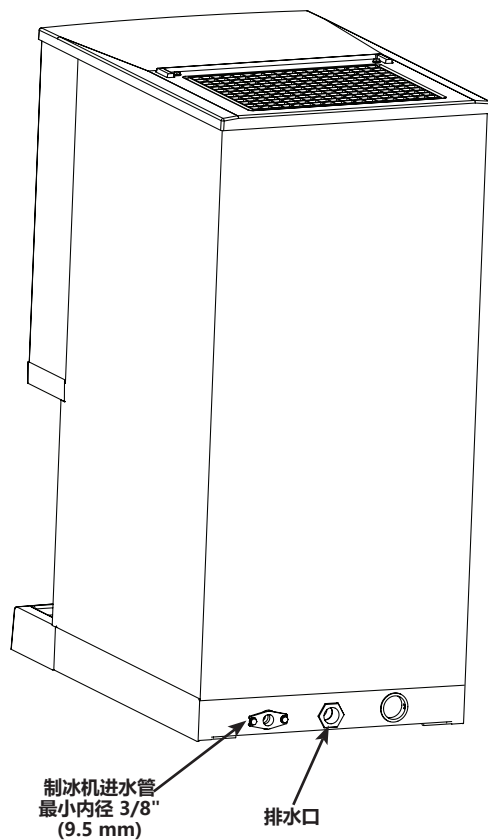
- 每米长的排水管必须有2.5cm的落差。且管路上不能有折弯。
- 地面排水总管应足够粗，以便能够排出制冰机所有排水管中的水。
- 用保温棉包裹排水管防止结露。
- 排水管必须有一个接头或其他方法，在需要维修时，可以使排水管和制冰机就地分开。

供水和排水管路尺寸/连接

注意

管道必须符合国家 and 地方规定。

位置	水温	水压	制冰机接头尺寸	连接到制冰机管路尺寸
制冰机进水	最低45°F (6°C) 最高90°F (32°C)	最小20 psi (137.9 kPa) 最大80 psi (551.5 kPa)	3/8" FPT	最小内径3/8" (9.5 mm)
制冰机排水	---	---	1/2" FPT	最小内径3/4" (19 mm)



出厂预留的排水接口在设备后部，若
有需要，更换排水塞头位置，可切换
为底部排水

供排水管连接示意图

启动之前

安装检查表

√	检查清单
	制冰机水平了吗?
	所有内部包装都拆除了吗?
	所有的电路和水管都连接好了吗?
	供电电压与铭牌要求相符吗?
	制冰机周围留有适当的间隙吗?
	制冰机所在的环境温度在 45° - 110°F (7° - 43°C) 之间吗?
	制冰机的进水温度在45° - 90°F (7° - 32°C)之间吗?
	所有电线与制冷管道及运动部件脱开接触了吗?
	用户懂得使用Manitowoc清洗剂和消毒剂吗?
	保修登记卡填写并寄回工厂了吗?
	制冰机和储冰箱消毒了吗?
	用户手册给到用户了吗?
	水箱装满大约2/3的水了吗?
	功能开关拨至“制冰”位置了吗?

Manitowoc制冰机在出厂之前，已经经过运行和测试。通常情况下，新安装的制冰机无需任何调节。

为确保制冰机正常运行，可参照本手册第三章“运行检查”内容进行检查。

本手册中涉及的维护和调节均不属于保修范围。

▲警告

潜在人身伤害

对于误用、滥用、长期停用、损坏或擅自更改原有规格的机器，请勿操作。

第三章 运行

运行程序

15 分钟延时

必须满足15分钟延时时，齿轮马达和压缩机才能通电运行。

接通电源或功能开关从“关机”拨至“制冰”时，延时期开始计时。

延时计时开始于：

- 制冰机自动关机
- 断开电源后重新通电
- 功能开关从“关机”拨至“制冰”

延时不可跳过，若发生以上任何一种情况，延时将被重置为15分钟。

启动之前

当功能开关拨至“制冰”位置，下列操作必须依次完成，制冰机才能开始运行：

- 冰碰板必须处于关闭或向下位置；
- 从制冰机接通电源或功能开关拨动后开始，已超过15分钟延时期；
- 浮子开关必须处于闭合状态（水箱充满水，水位浮子开关的浮子处于顶端位置）。

初始启动

接通电源和/或将功能开关从“关机”拨至“制冰”制冰机将进入15分钟延时期。延时期不可跳过。当浮子开关关闭（水箱充满水），齿轮马达将在15分钟延时时开始启动。压缩机和冷凝器风扇在齿轮马达启动5秒后开始运行。

制冰循环

浮球开关将自动控制水箱水位。冰碰板通过打开闭合来检测产冰量。制冰机将一直进行制冰循环，直到储冰箱中的冰满，使得冰碰板保持打开。

自动停机

当冰碰板被冰块卡住保持打开，齿轮马达、压缩机和冷凝器风扇断电停止运行。15分钟延时期开始计时。制冰机将保持停机，直到15分钟延时期满且冰碰板关闭。

自动停机后重新启动

1. 自动停机后4小时以内：

15分钟延时时，当浮子开关闭合（水箱充满水），齿轮马达开始启动。齿轮马达启动后5秒，压缩机和冷凝器风扇马达通电运行。

2. 自动停机4小时后：

排水阀通电排出蒸发器内的水。30秒后排水阀断电。当水箱充满水，浮子开关关闭，齿轮马达开始启动。齿轮马达启动5秒后，压缩机和冷凝器风扇开始通电运行。

运行检查

概述

Manitowoc制冰机出厂前，已通过试运行和调校。通常情况下，新安装的制冰机无需任何调节。

为了保证制冰机正常运行，以下情况需要进行运行检查：

- 第一次开机
- 长时间停机后开机
- 清洗和消毒后开机

注意：本手册列出的日常保养和调试不属于保修范围。

蓝光灯

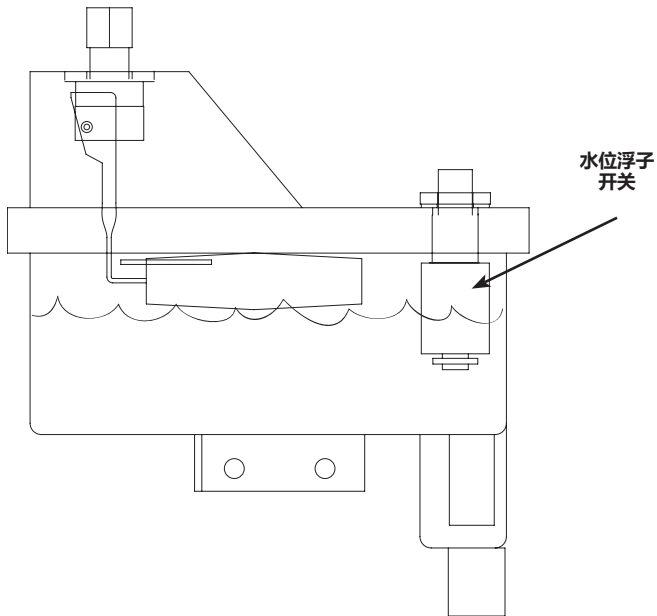
当制冰机功能开关在“制冰”位置，且制冰机正在运行，出冰口的蓝光灯通电点亮。若灯不亮，制冰机将不制冰。若制冰机通电，但灯不亮，请查阅第五章故障清单。

功能开关

功能开关必须处于“制冰”位置，制冰机才能制冰。

水箱

制冰机启动前，水箱必须充满至少 2/3 的水，且浮子开关浮子浮起（浮子开关闭合）。



产冰量

测试出冰装置前，请先让制冰机制冰15分钟，以保证储冰箱内有充足的冰块可用来测试。

操作

1. 设置选择开关 (若使用)

按下文字旁的按键

- 选择“ICE”仅出冰；
- 选择“ICE/WATER”出水和冰；
- 选择“WATER”仅出水；

2. 出冰方式

推杆式出冰

用杯子或其他容器向后按压推杆。放开推杆制冰机停止出冰。

感应式出冰

将杯子或其他容器放在出冰口下方，距离传感器1" (2.5 cm)。制冰机将自动出冰。将杯子或容器移开，停止出冰。

第四章 维护

清洁和消毒

概述

用户有责任按本手册的说明对制冰机进行维护。日常维护和保养不属于保修范围。

为确保制冰机高效运行，每6个月需对制冰机清洗和消毒一次。如果水垢沉积过多，可咨询有资质的水务公司，请这些公司检测水质并推荐合适的水处理方法。过脏的制冰机必须拆开清洗和消毒。

⚠ 注意

只允许使用本公司批准的清洗剂（零件号码000000084）消毒剂（零件号码94-0565-3）。不可混合清洗剂和消毒剂。不按标签上的说明使用将触犯相关法律。使用之前请阅读并理解包装上的所有内容。

⚠ 警告

使用清洗剂和消毒剂时，穿戴上橡皮手套和防护眼镜，或戴上护脸罩。

外部清洁

每周：从接冰盘上取下铁栅，并用兑水后的消毒剂溶液（参阅第 18 页）擦拭防溅板、铁栅和接冰盘。将剩余的溶液倒入接冰盘中，清洗排水管。

传感器

用软布和中性洗涤剂擦拭传感器窗口，用清水冲洗，然后用干净的软布擦干。

清洁程序

本系列制冰机有3套不同的清洁程序。

预防性的维护清洁程序

请根据您的水质情况，执行此操作。建议每月执行：

- 允许清洁制冰机时，不移去储冰箱内的所有冰。
- 去除制冰过程中与水直接接触的区域或表面的杂质（水箱、蒸发器、冰钻、排水管等）。

清洗/消毒程序

此程序必须每6个月执行一次。

- 必须从储冰箱内取走所有的冰块；
- 制冰机和储冰箱必须被拆开、清洁和消毒；
- 制冰机利用清洁剂和消毒剂溶液制冰；
- 必须丢弃清洗和消毒程序中生产的所有冰块。

严重结垢时的清洁程序

若有以下某些或全部症状，请执行此程序：

- 蒸发器中发出刺耳的、爆裂的或尖叫的异响；
- 从齿轮箱中发出摩擦噪音；
- 制冰机安全保护停机；
- 您的水中矿物质含量很高；
- 制冰机未按常规维护时间表进行维护；

执行完此程序后，必须完成一次清洁/消毒程序。

注意：所有清洗程序完成后，都必须进行一次消毒程序。

预防性维护清洁程序

制冰机清洗剂用于去除碳酸钙及其他矿物质沉淀，它不能去除藻类或粘液。可以参见“消毒程序”来去除藻类和粘液。按照以下清洗程序，开始清洗循环：

步骤 1 将功能开关拨至“清洗”位置，启动清洗循环，通过排水阀排出水。

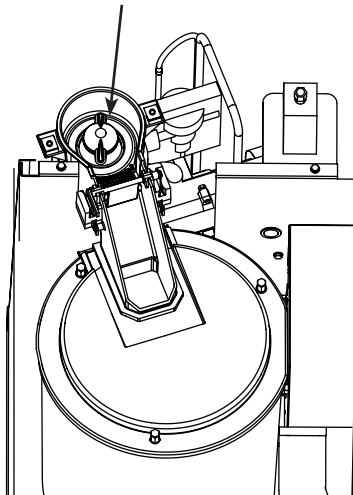
步骤 2 移开顶盖板和半透明塑料导冰槽盖。等待大约1分钟后，添加适量的Manitowoc清洗剂溶液。用2盎司（60ml）清水从蒸发器顶部冲洗掉清洁剂，重新盖回顶盖。

型号	清洗剂用量
CNF201 CNF202	2 ounce (60 ml)

⚠ 注意

只允许使用本公司批准的清洗剂（零件号码000000084）。不可混合清洗剂和消毒剂。不按标签上的说明使用将触犯相关法律。使用之前请阅读并理解包装上的所有内容。

从此处往蒸发器添加清洗剂溶液



步骤 3 制冰机进入清洗周期，一系列的清洗后自动停机。全过程持续约30分钟。

注意：分水系统未接触的表面区域也必须周期性的进行清洗。

注意：可将制冰机设定为启动和完成清洗程序，然后自动进入制冰过程：

- A. 添加清洗剂后，将功能开关从“清洗”拨至“制冰”位置；
- B. 当清洁程序完成后，自动进入制冰程序。

清洗循环中拨动功能开关的位置：

1. 进入清洗循环60秒内——拨动开关位置至“关机”位置，清洗循环终止。
 2. 进入清洗循环超过60秒——清洗循环继续运行直到清洗循环完成。功能开关的位置决定了清洗循环后制冰机将进入的程序。
- **清洗位置**——制冰机等待功能开关位置的变化；
 - **关机位置**——制冰机等待功能开关位置的变化；
 - **制冰位置**——制冰机将自动开始制冰程序。

Manitowoc建议制冰机每6个月进行拆洗和消毒。

严重结垢时的清洗程序

结垢严重或没有定期清洗制冰机，将需要进行此程序。若不执行此操作，将会导致从冰钻和蒸发桶中脱落的大量水垢卡住冰钻。

步骤 1 移去面板，将功能开关拨至“关机”位置。

步骤 2 将储冰箱中冰块全部取出。

步骤 3 切断制冰机的供水。

步骤 4 将功能开关拨至“清洗”位置。排水阀打开，排出蒸发器和水箱的水。

步骤 5 等待大约30秒后（或直到蒸发器中的水排空）将功能开关拨至“关机”位置。

步骤 6 参阅下表，添加适量的清洗剂。

型号	清洗剂用量
CNF201 CNF202	12 ounce (355 ml)

步骤 7 重新给制冰机供水。

重要
让清洗剂/水溶液在蒸发器中放置至少4小时。

步骤 8 将功能开关拨至“制冰”位置。压缩机通电，利用清洗溶液进行制冰。保持制冰循环15分钟。

步骤 9 将功能开关拨至“关机”位置，然后按照标准清洗程序(第 17页)和消毒程序(第 18页)操作。

清洗程序

结垢严重或没有定期清洗制冰机，须先进行严重结垢时的清洗程序，然后再进行本清洗程序。若不如此执行，可能导致从冰钻和蒸发器中脱落的大量水垢卡住冰钻。

制冰机清洗剂用于去除碳酸钙及其他矿物质沉淀，它不能去除藻类或粘液。可以参见“消毒程序”来去除藻类和粘液。

步骤 1 移去面板，将功能开关拨至“关机”位置。

步骤 2 切断制冰机的供水。

步骤 3 将储冰箱中冰块全部取出。

步骤 4 将功能开关拨至“清洗”位置。排水阀打开，排除蒸发器和水箱的水。

步骤 5 等待大约30秒后（或直到蒸发器中的水排空）将功能开关拨至“关机”位置。

步骤 6 参阅下表，添加适量的清洗剂和凉水。

型号	清洗剂用量 (00000084)	用水量
CNF201 CNF202	2 ounces (60 ml)	32 ounces (1 liter)

步骤 7 移去导冰槽顶盖，然后将清洗剂/水溶液注入蒸发器。添加全部预先混合好的溶液（过多的溶液将从水箱的溢流管流出）。

步骤 8 装回导冰槽顶盖，等待30分钟。

步骤 9 重新给制冰机供水。

步骤 10 将功能开关拨至“制冰”位置。15分钟延迟期后，压缩机通电利用清洗溶液制冰。

步骤 11 制冰机将通过制冰将清洗溶液排入储冰箱。使循环运行15分钟。

步骤 12 将功能开关拨至“关机”位置，参阅消毒程序。

注意：清洗程序生产的冰块必须全部丢弃。分水系统未接触的表面区域也必须周期性的进行清洗。参阅部件拆卸清洗/消毒(第 19页)——每6个月至少进行1次拆卸、清洗和消毒。

消毒程序

制冰机消毒剂用来清除藻类和粘液。不可用消毒剂清除碳酸钙及其他矿物质沉淀。需要清除矿物质沉淀请参阅“清洗程序”。

注意：分水系统未接触的邻近区域表面也必须进行消毒。进行消毒程序之前，必须先执行部件拆卸清洗/消毒和清洗程序。

步骤 1 切断制冰机供水。

步骤 2 将功能开关拨至“清洗”位置。排水阀打开，排除蒸发器和水箱的水。

步骤 3 等待大约30秒后（或直到蒸发器内水排尽）将功能开关拨至“关机”位置。

步骤 4 参阅下表，添加适量的消毒剂和冷水溶液：

型号	消毒剂用量	水用量
CNF201 CNF202	2 ounces (60 ml)	3 gallons (11 liters)

步骤 5 移出导冰槽顶盖，往蒸发器内注入消毒剂/水溶液。添加全部预先混合好的溶液（过多的溶液将从水箱的溢流管流出）。

步骤 6 装回导冰槽顶盖，等待30分钟。

步骤 7 重新给制冰机供水。

步骤 8 将功能开关拨至“制冰”位置。15分钟延迟期后，压缩机通电利用消毒剂溶液制冰。

步骤 9 制冰机将通过制冰将消毒剂溶液排入储冰箱。使循环运行15分钟。

注意：消毒程序生产的冰块必须全部丢弃。

步骤 10 将功能开关拨至“清洗”位置。制冰机进入清洗周期，一系列的清洗后自动停机。全过程持续约30分钟。

步骤 11 参阅部件拆卸清洗/消毒(第 19 页), 拆卸、清洗和消毒所有列出部件。

部件拆卸清洗/消毒

制冰机必须每6个月拆卸清洗和消毒一次。

⚠ 注意

不可混合清洗剂和消毒剂。不按标签上的说明使用将触犯相关法律。

1. 关闭制冰机供水。

⚠ 警告

使用清洗剂和消毒剂时，穿戴上橡皮手套和防护眼镜，或戴上护脸罩。

2. 将功能开关拨至“清洗”位置30秒，排出水箱的水，然后将功能开关拨至“关机”位置。
3. 运行斟出系统将储冰箱内所有冰移出到其他容器内。

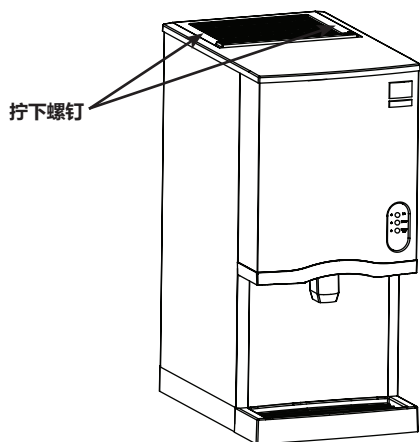
⚠ 警告

在继续操作之前，请先断开制冰机的电源。

4. 切断制冰机电源。

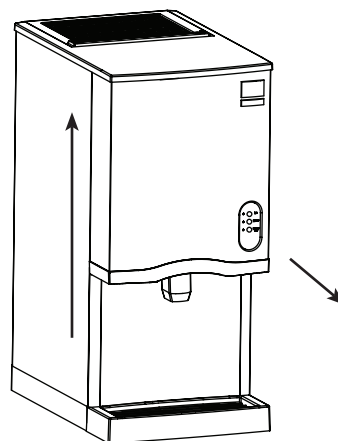
5. 取下顶盖。

- A. 拧下两颗指旋螺钉；
- B. 向上提起取下顶盖。



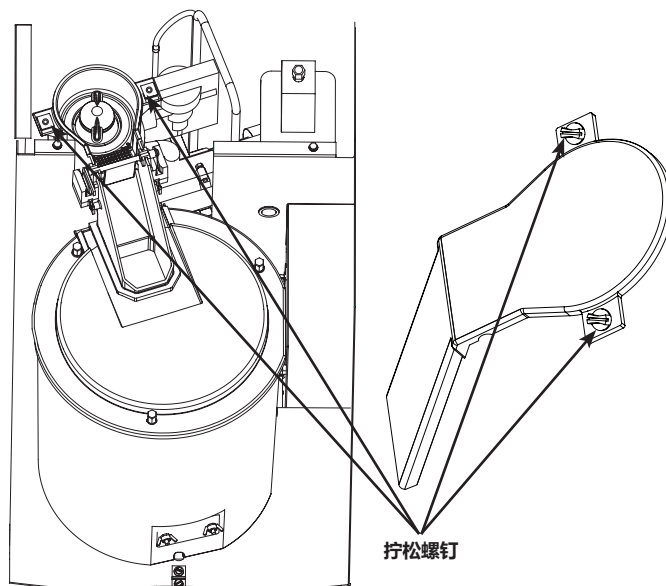
6. 拆卸前盖板：

- A. 向上提起前盖板；
- B. 向前拉出脱离锁孔槽。

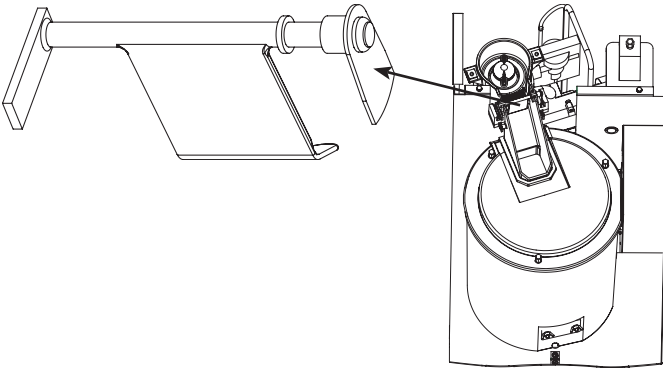


7. 拆卸导冰槽盖：

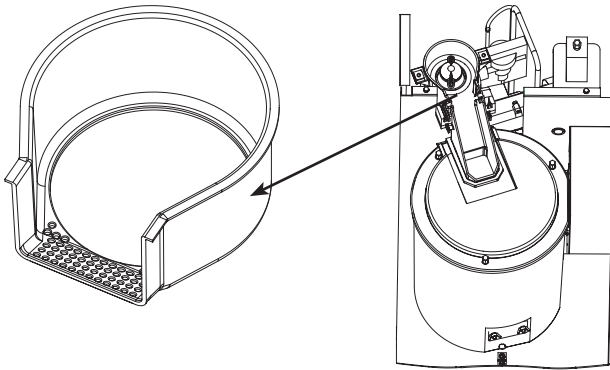
- A. 将两个指旋螺钉旋转1/4圈；
- B. 向上提起取下盖子。



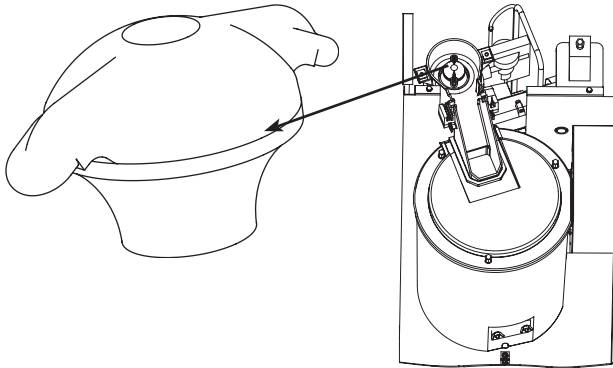
8. 向上提起并取出冰碰板。



9. 向上提出冰滤网。

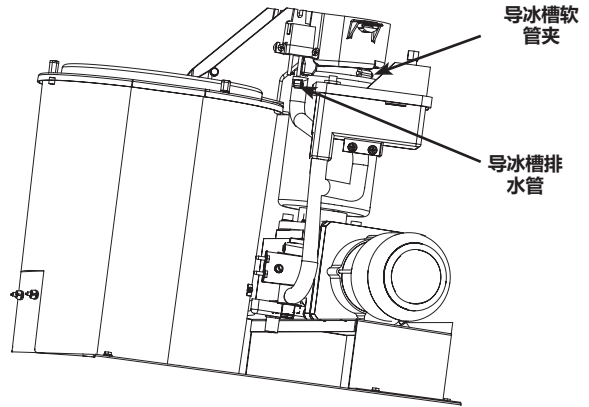


10. 逆时针转动拆下刮冰器。

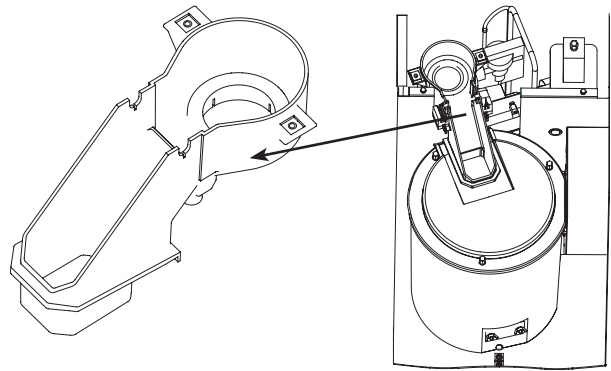


11. 松开导冰槽软管夹。

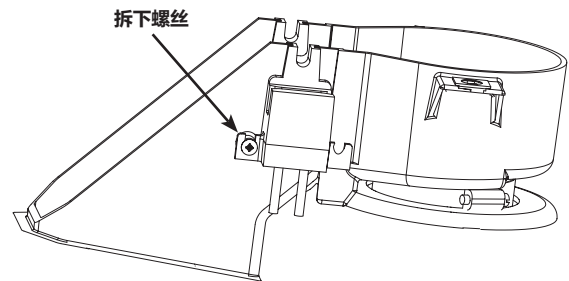
12. 断开导冰槽排水管。



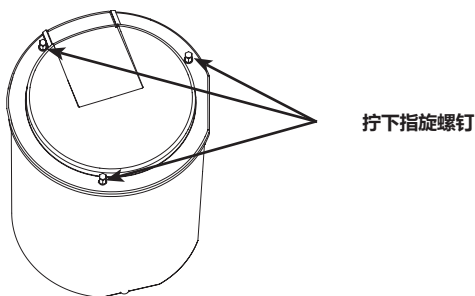
13. 提起导冰槽，将其取出。拆出储冰箱盖之前需先拆出导冰槽。



14. 导冰槽可以在原位置清洗。若希望完全拆下，用十字螺丝刀将霍尔开关从导冰槽拆下。

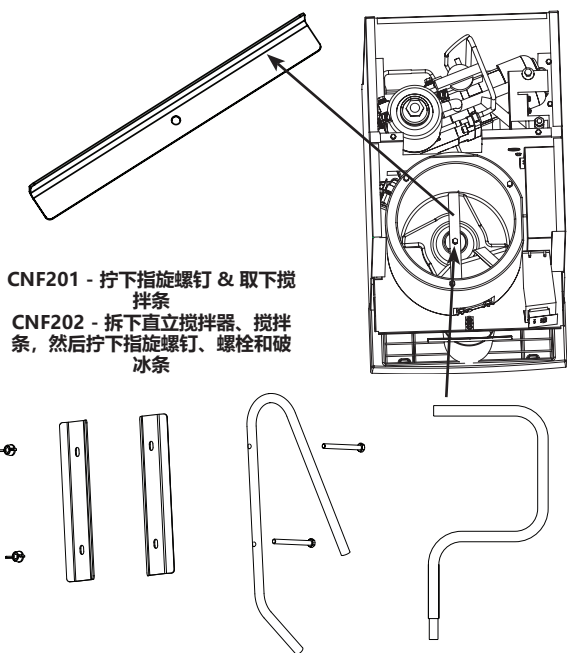


15. 拧下三颗指旋螺钉，取下储冰箱盖。



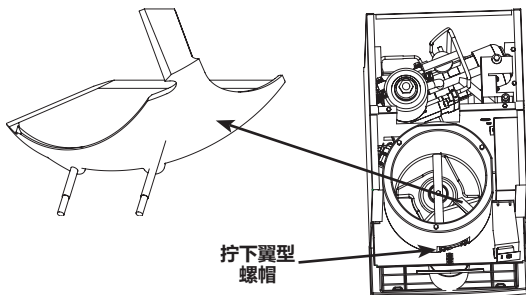
16. 取下CNF202的搅拌条和破冰条。

注意：搅拌条在重新安装时，需将前缘插入到桨轮上，然后后缘向下旋转约90°，以防止水渗漏至压缩机腔室。

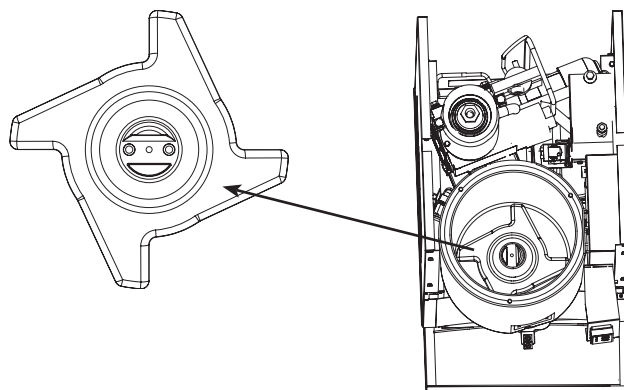


17. 拆除冰导流板

- A. 拧下两个指旋螺钉；
- B. 取出冰导流板；

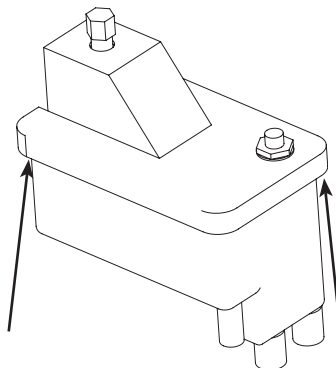


18. 垂直取出冰分配轮



19. 取下水箱盖

- A. 向上推盖子，使其脱开



20. 将清洗剂和温水按比例混合。根据生成的矿物质沉淀量，可能需要更大量的溶液。使用下表中的比例混合足够的溶液以彻底清洁所有零件。

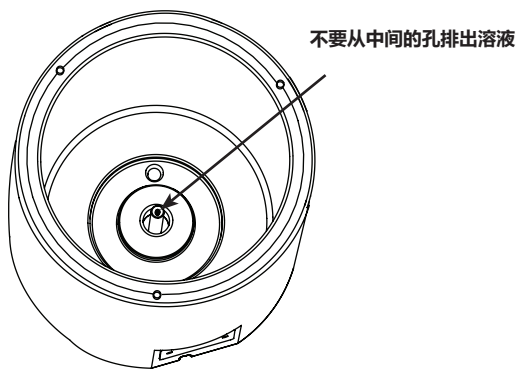
溶液类型	水	混入量
清洗溶液	1 gal. (4 l)	16 oz (500 ml) 清洗剂

21. 用配好的清洗溶液清洗所有部件。当清洗溶液接触到水垢和矿物质沉淀时会起泡沫；等起泡沫停止，请使用软尼龙毛刷、海绵或布（请勿使用钢丝刷）仔细清洁部件。将零件浸泡5分钟（结垢严重时浸泡15-20分钟）。用清水冲洗所有组件。

注意

请勿将清洁剂或消毒剂倒入储冰箱。这些溶液可能从储冰箱前面渗漏进压缩机腔室。

22. 浸泡零件时，可清洗储冰箱内表面。清水漂洗干净。



23. 混合消毒剂和温水

溶液类型	水	混入量
消毒溶液	6 gal. (23 l)	4 oz (120 ml) 消毒剂

- 24. 用1/2的消毒溶液消毒所有拆下来的零件。使用软布或海绵将溶液均匀地涂抹在拆卸零件的所有表面上，或将拆卸零件浸入消毒溶液中。消毒后请勿漂洗零件。
- 25. 用剩下的1/2消毒溶液，消毒储冰箱、水槽和出冰口。用软布或海绵均匀的涂抹溶液。消毒后请勿漂洗。
- 26. 重新装回拆下的部件，重新蓄水并接通电源，试运行制冰机。

注意：断开后重新连接电源会激活15分钟的延时。此延时不可跳过。延时从接通电源开始计时，15分钟延迟时间达到后，制冰机启动。

冷凝器的清洁

警告

清洁冷凝器前，请务必切断制冰机电源。

风冷冷凝器

冷凝器脏污阻碍空气流通，将导致运行温度过高。因此使制冰机产冰量下降，缩短零部件寿命。至少每六个月清洁一次冷凝器。清洁步骤如下：

注意

冷凝器翅片很锋利，清洁时请注意防护。

1. 可清洗过滤网用来过滤灰尘、污垢、纤维及油脂。有助于保持冷凝器的清洁。使用温和的肥皂水清洗过滤网。
2. 使用软刷或带刷子的吸尘器清洁冷凝器外部。清洁时从上到下，不要从一侧到另一侧。注意不要弯曲冷凝器翅片。
3. 用电筒光照射穿过翅片，来检查翅片间是否存有污垢，如果仍有污垢：
 - A. 从内向外对冷凝器翅片吹压缩空气。注意不要弯曲冷凝器翅片。
 - B. 使用商用冷凝器清洁剂。按清洁剂的使用要求和注意事项进行操作。
4. 用软布仔细擦拭风扇叶片和电机。请勿弯曲风扇叶片。如果风扇叶片太脏，请用温肥皂水清洗并彻底冲洗。

注意

用水清洁风扇叶片时，请盖住风扇马达，以免进水对其造成损害。

机器停用/过冬

概述

若制冰机停用较长一段时间或将暴露于环境温度32°F (0°C)以下时，必须采取特别的预防措施。

注意

如果在冰点及以下温度时，制冰机内仍有水，可能会导致某些部件严重损坏，而这些故障不包含在保修范围内。

按照以下步骤：

1. 从断路器或维修开关处断开制冰机电源。
2. 关闭制冰机供水。
3. 断开并排空制冰机水路的水。
4. 断开排水管（从排水阀入口处）并将水排空；
5. 确保制冰机内部不存在水。

此页空白

第五章 故障排除

检查清单

若制冰机在运行过程中出现故障，请求上门维修之前先按下表检查。制冰机的调节、日常维护不包含在维修范围内。

故障现象	可能的原因	排除方法
制冰机不运行 出冰口处的蓝光灯不亮	制冰机未通电	复位空气开关/打开主电源开关/插上电源插头
	功能开关位置不正确	将功能开关拨至“制冰”位置
出冰口处的蓝光灯亮	控制板保险丝断开	更换保险丝
	15分钟延时还没到	等15分钟延时期到后制冰机启动
	高压开关断路	清洁过滤网和冷凝器
水箱缺水 (浮子开关必须闭合, 齿轮马达才能启动)	水箱缺水 (浮子开关必须闭合, 齿轮马达才能启动)	打开供水阀或清洁浮子开关滤网
	过滤网或冷凝器脏导致高压切断和压缩机过载停机	清洁过滤网和冷凝器 - 断开电源至少4小时后通电, 若故障仍然存在, 请联系授权服务公司诊断维修。
制冰机停机但将功能开关从“关机”拨至“制冰”可重新启动	安全保护功能使制冰机停机	参阅服务手册中“安全保护功能”
冰块质量差	进水水质差	联系授权服务商检查进水水质和过滤器
	水过滤效果差	更换滤芯
	进水水温超过 90°F (32°C)	调整进水水温 (确保其他设备的截止阀/混合阀工作正常)。将制冰机连接到冷水水源。
	水压太低	水压必须保持在20 - 80 psig (138 - 552 kPA)之间
	软水器工作异常 (若使用)	维修软水器
产冰量低 或 制冰机反复停机&开机	进水阀被关闭	打开进水阀
	排水阀漏水	清洗排水阀
	水压太低。水位浮子开关反复使制冰机停机。	进水水压必须保持在20 - 80 psig (138 - 552 kPA)之间)
	进水温度超过 90°F (32°C)	调整进水水温 (确保其他设备的截止阀/混合阀工作正常)
	频繁断电或电压波动	确保制冰机在单独的电路中且电压稳定
	水位浮球开关卡住断路	拆下浮球阀并清洁
	制冰机周围物品阻塞冷凝器气流	移开阻碍气流的物品
	制冰机环境温度高	环境温度不可超过110°F (43°C)
	制冰机周围间隙不足	提供足够的间隙
	冷凝器脏	清洁冷凝器

此页空白



电话报修：

400 8872 778

微信报修：

请扫右面二维码



Welbilt 为全球顶级厨师、世界一流连锁店或日益壮大的独立餐厅提供行业领先的设备和解决方案。我们的尖端设计和精益生产策略是由深厚的技术知识、运营者的洞察力和烹饪的专业知识所推动。我们所有的产品由KitchenCare®支持 – 我们的售后维修和零件服务。

■ CLEVELAND

■ FITKITCHEN™

■ KOLPAK®

■ MERCO®

■ CONVOTHERM®

■ FRYMASTER®

■ LINCOLN

■ MERRYCHEF®

■ DELFIELD®

■ GARLAND

■ MANITOWOC®

■ MULTIPLEX®